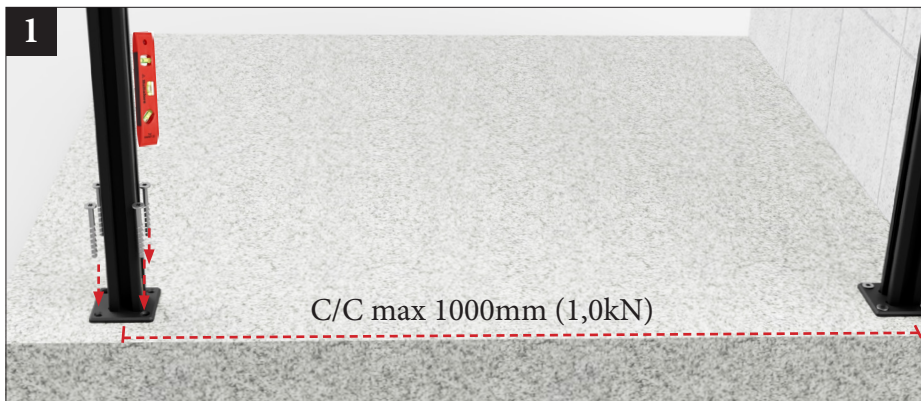


Rexal Square 1kN

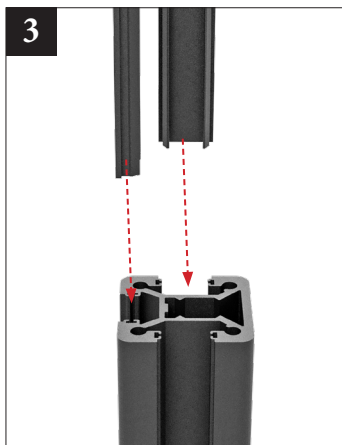
Montering med handledare



Börja med att mäta ut var stolparna ska stå och montera fast dem i underlaget. Notera att c/c avståndet mellan stolparna får vara maximalt 1000mm för att uppfylla belastningskrav på 1kN eller c/c 1200mm för 0,5kN.



Montera fast 40mm täckprofilen i samma spår som glaset ska monteras.



Montera de heltäckande täckprofilerna i övriga spår som inte ska användas för glas.



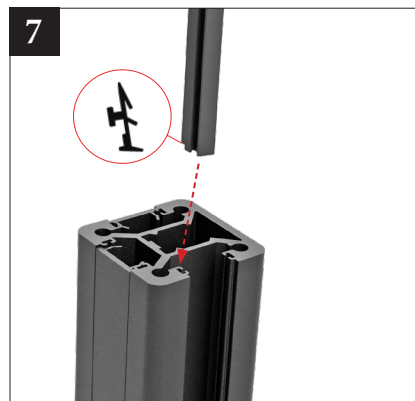
Lägg i distansklossen som fungerar som extra stöd för glaset.



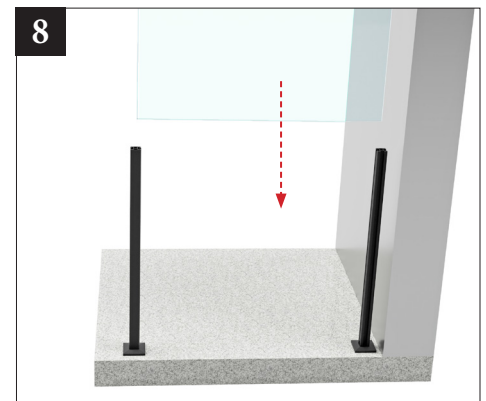
Börja med den delen av täcklocket som har en klack och tryck sedan ned den andra halvan så att locken hakas ihop. Kan med fördel limmas mot fot.



Om väggfäste ska användas monteras väggfästet i samma höjd som stolparnas ovkant.

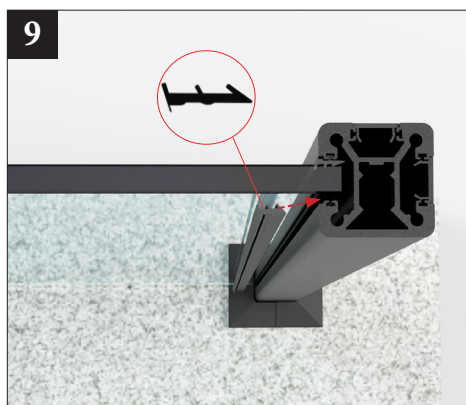


Montera spårgummit i spåret som är mot räcket utside.

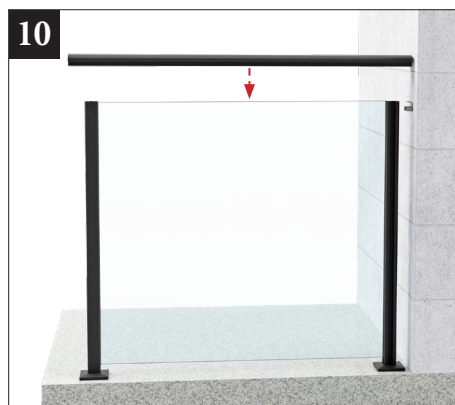


För glaset uppifrån ner i glaskanalen.

Rexal Square montering med handledare



9
Tryck i killisten på motstående sida om spårgummit. Använd såpavatten för enklare montering.



10
För ned handledaren över glas och stolpar. Handledarens inre "tak" ska ligga an mot stolparna.



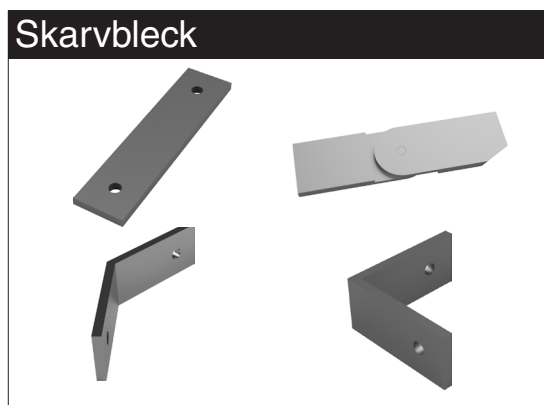
11
Handledaren fästes mot stolpen med popnit. Förborra med 3,3 mm borrh.



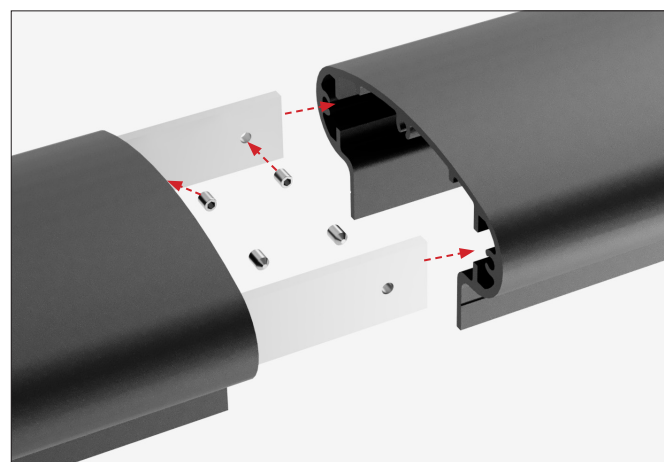
12
Skruva fast ändlocket med de tre medföljande skruvarna.



13
Nu är ditt glasträcke färdigt!
Putsa glaset och njut av utsikten!



Om skarv för trapp används ska skarvblecken limmas fast. Använd lim typ Turbo Tack 291. För in blecken till mitten av centrum. Tryck i handledaren från andra hållet och pressa ihop de båda handledarna till rätt passform. Fäst sedan handledaren i stolparna.



Om skarvar behövs ska skarvbleck användas. Tryck i skarvblecket och skruva fast i handledaren på båda sidor. Grada av spår och skarvbleck om det går trögt att föra in skarvblecken i handledaren.

Rexal Square information

c/c 1000 = 1KN, c/c 1200= 0.5KN (Glas 10,76mm)

